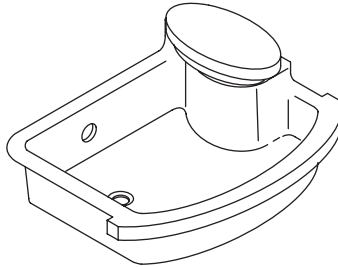


Roughing-In Guide

Alcove Footbath with Seat

K-1015-H2, K-1016-H2

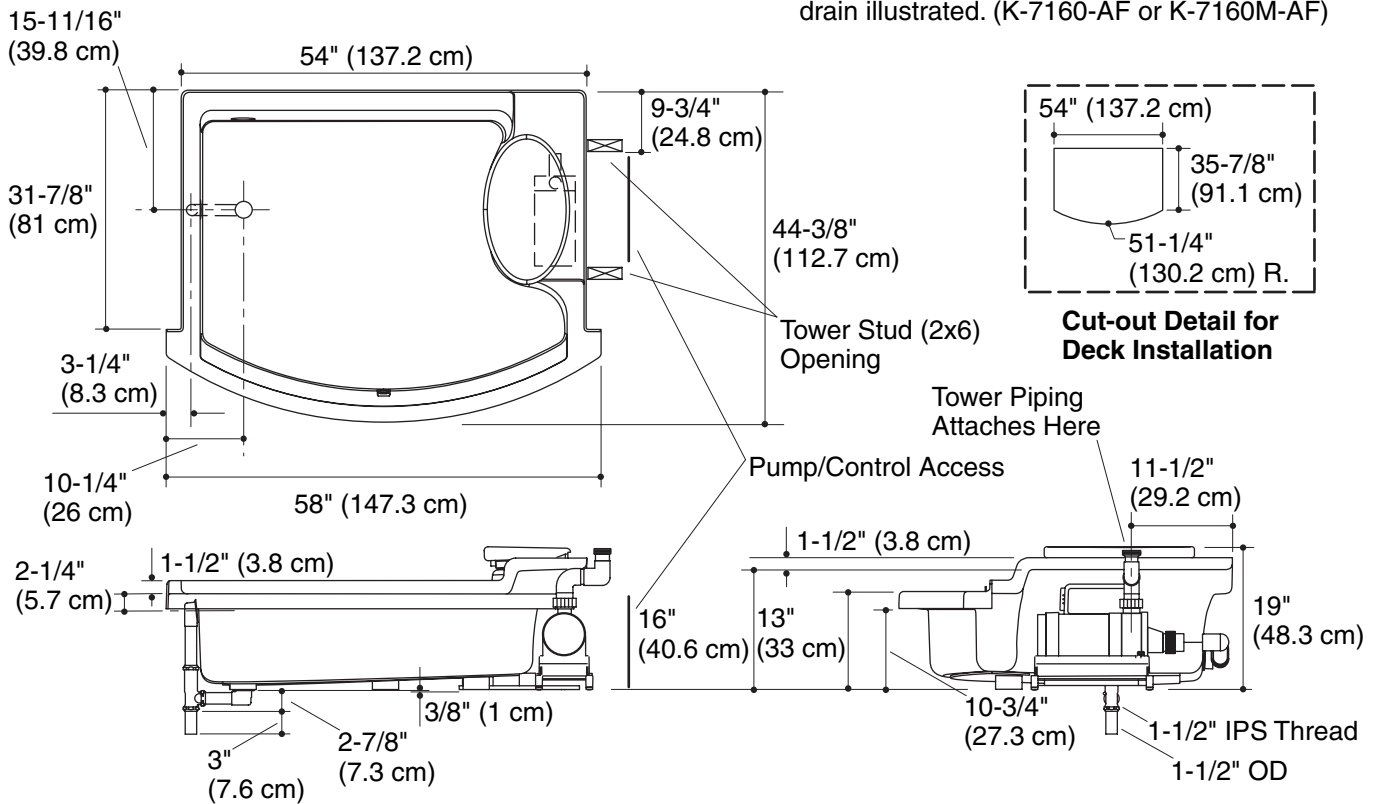


M product numbers are for Mexico (i.e. K-12345**M**)
Los números de productos seguidos de **M** corresponden a México (Ej.
K-12345**M**)
Français, page 3
Español, página 4

USA: 1-800-4-KOHLER
Canada: 1-800-964-5590
México: 001-877-680-1310
kohler.com

THE BOLD LOOK
OF **KOHLER**®

No change in measurements if connected with drain illustrated. (K-7160-AF or K-7160M-AF)



Product Information

Applicable product:	
Alcove footbath, left drain	K-1015-H2
Alcove footbath, right drain	K-1016-H2
Fixture*:	
Bathing well:	
Basin area	37" (94 cm) x 36" (91.4 cm)
Top area	38" (96.5 cm) x 37" (94 cm)
Weight	120 lbs (54 kg)
To overflow:	
Water depth	8-1/4" (21 cm)
Capacity**	43 gal (162.7 L)
* Approximate measurements for comparison only.	
**37 gal (140 L) min. required for system operation.	
Variable-speed pump	220-240 V 50/60 Hz 6 A
Heater	4 kW 220-240 V 50/60 Hz 15 A
Minimum access panel for pump/control:	29" (73.7 cm) W x 14" (35.6 cm) H required
Required accessories:	
Tower	K-1000-H2
Alcove enclosure	K-5161-L

Required Electrical Service (2 required)

Two dedicated 240 V electrical circuits are required, one for the pump/control and one for the heater, each protected with a Class A Ground-Fault Circuit-Interrupter (GFCI) or Residual Current Device (RCD):	
Pump/control	220-240 V, 20 A, 50/60 Hz
Heater	220-240 V, 20 A, 50/60 Hz

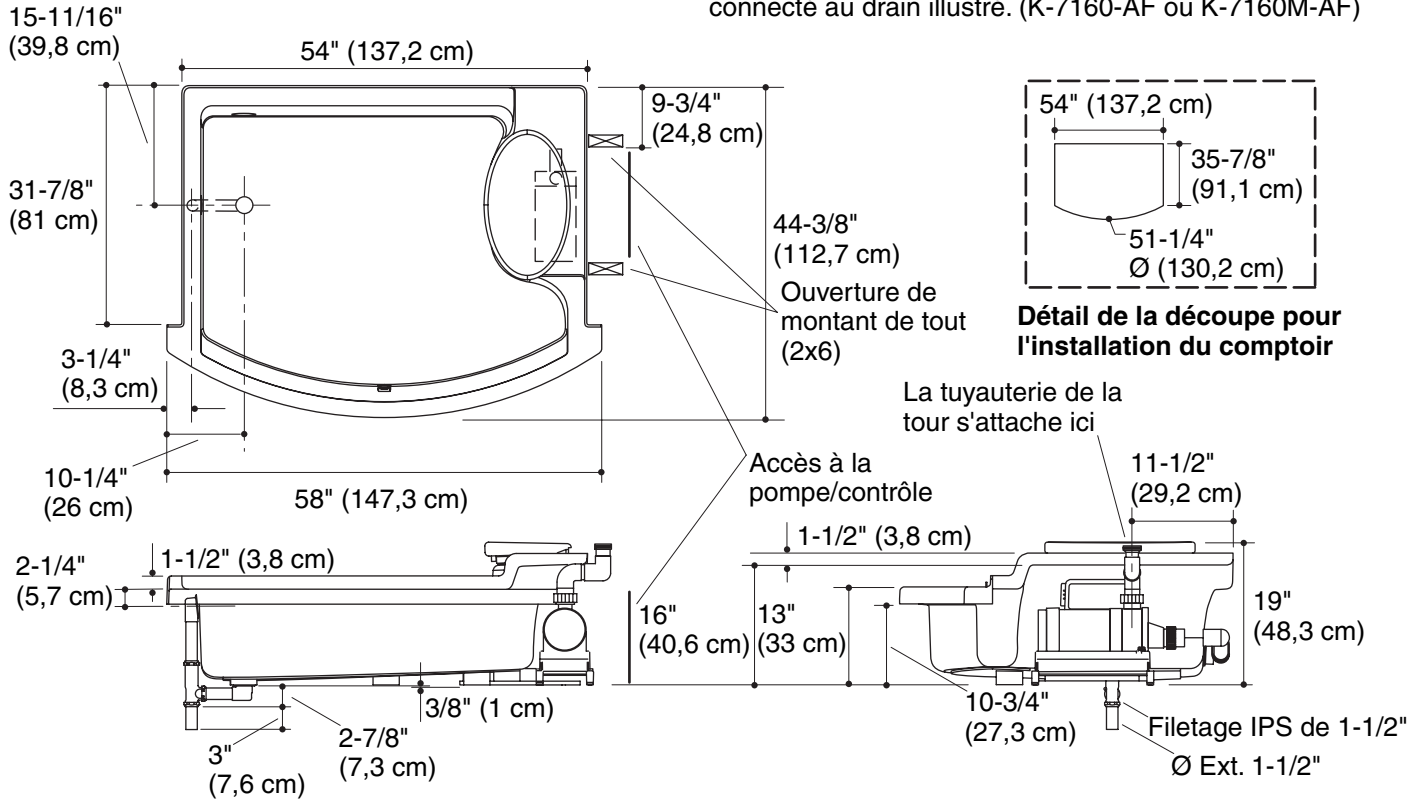
Notes

Install this product according to the installation guide. Stud placement is critical. Carefully follow installation instructions for stud pocket placement. Enclose the top of the unit to retain heat and contain water spray. This unit is not designed for steam applications, and may not perform satisfactorily as a steam unit. Fixture conforms to ANSI Standard Z124.1.2. All dimensions are nominal.

Guide de raccordement

Receveur en alcôve avec siège

Aucun changement des mesures n'est nécessaire si connecté au drain illustré. (K-7160-AF ou K-7160M-AF)



Information sur le produit

Produit applicable:	
Receveur en alcôve, drain gauche	K-1015-H2
Receveur en alcôve, drain droit	K-1016-H2

Appareil sanitaire*:	
Bassin de baignoire:	
Espace du bassin	37" (94 cm) x 36" (91,4 cm)
Espace supérieur	38" (96,5 cm) x 37" (94 cm)
Poids	120 lbs (54 kg)
Au trop-plein:	
Profondeur d'eau	8-1/4" (21 cm)
Capacité**	43 gal (162,7 L)
* Mesures approximatives pour comparaison uniquement.	
**37 gal (140 L) min. requis pour le fonctionnement du système.	

Pompe à vitesse variable	220-240 V	50/60 Hz	6 A
Chauffe-eau	4 kW	220-240 V	50/60 Hz

Accès minimal requis pour accéder à la pompe/contrôle:	29" (73,7 cm) L x 14" (35,6 cm) H	requis
--	-----------------------------------	--------

Accessoires nécessaires:	
Tour	K-1000-H2

Enceinte en alcôve	K-5161-L
--------------------	----------

Service électrique requis (2 requis)

Deux Circuits Électriques Séparés sont nécessaires, l'un pour la pompe et l'autre pour le chauffage, chacun protégés par un Disjoncteur Différentiel de Classe A (GFCI) ou à un appareil de courant résiduel (RCD):	
Pompe/contrôle	220-240 V. 20 A. 50/60 Hz
Chauffe-eau	220-240 V. 20 A. 50/60 Hz

Remarques

Installer ce produit selon le guide d'installation.

L'emplacement du montant est critique. Suivre soigneusement l'installation pour l'emplacement de la poche de la tige.

Fermer le haut de l'appareil pour garder la chaleur et prévenir des éclaboussures d'eau.

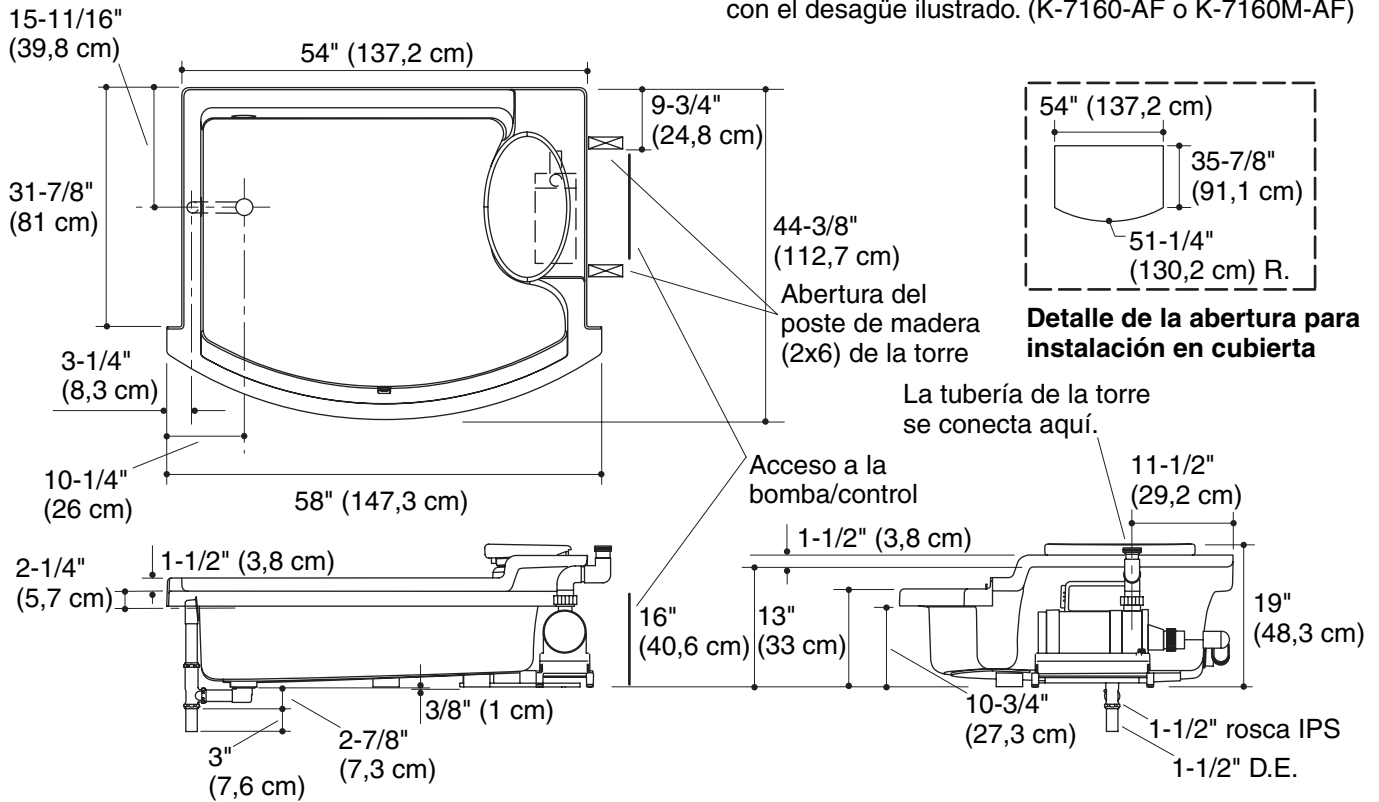
Ce produit n'est pas conçu pour la vapeur et peut ne fonctionner pas comme appareil à vapeur.

Cet appareil sanitaire est conforme au standard ANSI Z124.1.2. Toutes les dimensions sont nominales.

Diagrama de instalación

Bañera para pies encajonada entre tres paredes con asiento

No es necesario cambiar las medidas si se conecta con el desagüe ilustrado. (K-7160-AF o K-7160M-AF)



Información sobre el producto

Producto correspondiente:	
Bañera para pies encajonada entre tres paredes, desagüe a la izquierda	K-1015-H2
Bañera para pies encajonada entre tres paredes, desagüe a la derecha	K-1016-H2

Producto*:	
Área de la bañera:	
Área del fondo	37" (94 cm) x 36" (91,4 cm)
Área superior	38" (96,5 cm) x 37" (94 cm)
Peso	120 lbs (54 kg)
Al rebosadero:	
Profundidad del agua	8-1/4" (21 cm)
Capacidad**	43 gal (162,7 L)
* Dimensiones aproximadas sólo para fines de comparación. **Se requieren 37 gal (140 L) mín. para el funcionamiento del sistema.	

Bomba de velocidad variable	220-240 V	50/60 Hz	6 A	
Calentador	4 kW	220-240 V	50/60 Hz	15 A

Panel de acceso mínimo para la bomba/control:	29" (73,7 cm) de ancho x 14" (35,6 cm) de alto	requerido
---	--	-----------

Accesorios requeridos:	
Torre	K-1000-H2
Mampara de encajonado entre tres paredes	K-5161-L

Requisitos eléctricos (requiere 2 circuitos)

Se requieren dos circuitos eléctricos dedicados de 240 V, uno para la bomba/control y el otro para el calentador, cada uno debe estar protegido por un interruptor de circuito con pérdida a tierra (GFCI) de clase A o un dispositivo de corriente residual (RCD):

Bomba/control	220-240 V, 20 A, 50/60 Hz
Calentador	220-240 V, 20 A, 50/60 Hz

Notas

Instale este producto conforme a la guía de instalación. Es muy importante el lugar de instalación de los postes de madera. Siga con cuidado las instrucciones de instalación para ubicar el encajonado de postes de madera. Cierre la parte superior de la unidad para retener el calor y contener el agua de los rociadores. Esta unidad no está diseñada para aplicaciones de vapor, y es posible que no funcione satisfactoriamente como unidad de vapor. El producto cumple con la norma Z124.1.2 del ANSI. Todas las dimensiones son nominales.